

## UV Air Purifier (24V) with AirBRIGHT™ Odor Absorption

### UV2400U5000/UV2400U1000 UV Air Purification System

#### SPECIFICATION DATA

#### Specifications

**Part Number:** UV2400U5000 - UV + AirBRIGHT Odor Absorption Kit  
UV2400U1000 - UV Kit

**Lamp Wattage:** 16W

**Supply Voltage:** 18 - 32 VAC; 50-60 Hz.

**Amps:** 0.68 A, 16 VA

**Dimensions (See Fig. 1):**

**Width:** 4.3 in.

**Height:** 5.2 in.

**Length:** 16.4 in.

**Weight:** 1.7 lbs (0.8 kg)

**Shipping Dimensions:**

**Width:** 5.2 in.

**Height:** 3.62 in.

**Length:** 22.8 in.

**Weight:** 2.3 lbs (1.0 kg)

**Optional Parts:**

AirBRIGHT Assembly UV2400XPCO1

Replacement Ballast UV2400XBAL1

Replacement Lamp UV2400XLAM1

Duct Board Adapter UV2400XDBA1

**For more information call 1-800-468-1502 or visit our website at customer.honeywell.com.**

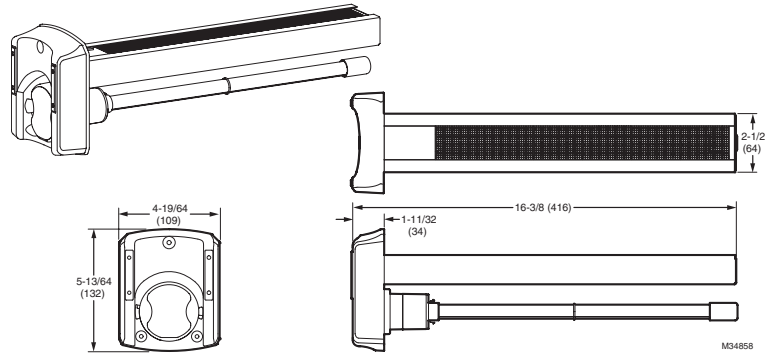


Fig. 1. UV2400U5000, dimensions in inches (mm).

#### UV Performance

UV Surface Treatment Effectiveness with a new lamp:

UV will reduce 99% of mold<sup>1</sup> on an air conditioning coil helping to maintain system efficiency and airflow.

#### AirBRIGHT™ Performance

**VOC Reduction with a new UV lamp:** AirBRIGHT will reduce VOC levels by over 90 percent<sup>2</sup> cleansing the air.

#### Lamp Life

Lamp should be changed 1/year or every 9000 hrs to maintain its effectiveness

#### Application and Benefits

When installed at the air conditioner coil, the Air Purifier's UV irradiation helps to inhibit surface growth of micro-organism contaminants such as mold from forming on the air conditioning coil and drain pan. The presence of mold can lower the efficiency of the cooling system and can allow unwanted odors into the home. The AirBRIGHT Odor Absorber further purifies the air passing through the system by reducing the odor-causing Volatile Organic Compounds (VOCs) that can build up in a home over time. The products are best used together and combine to not only help cleanse the air but the UV light also renews the AirBRIGHT system which virtually makes AirBRIGHT maintenance free.

Job Name	
Engineer	
Mechanical Contractor	
Contractor's P.O. No.	
Representative	
Notes	

Model(s)	Qty.
UV2400U5000	
UV2400U1000	
Approval	
Service	
Tag. No.	

<sup>1</sup> The device will reduce Serratia Marcescens by 99%+ during standard operation over a period of 24 hours, at a distance of 4.5 inches.  
 The device will reduce Bacillus Subtilis by 99%+ during standard operation over a period of 24 hours, at a distance of 4.5 inches.  
 The device will reduce Aspergillus Versicolor by 90%+ during standard operation over a period of 24 hours, at a distance of 4.5 inches.  
 (LMS Technologies, Inc. Report, November 2006.)

<sup>2</sup> The device will reduce Decane and Toluene (Methylbenzene) levels by greater than 90% after 1.5 hours of standard operation in a controlled chamber test. (Air Quality Science Report 17183-04, October 2011.)



## Purificateur d'air UV (24V) avec absorption d'odeur AirBRIGHT™

### Système de purification de l'air UV UV2400U5000/UV2400U1000

#### DONNÉES TECHNIQUES

#### Spécifications

Référence de pièce : UV2400U5000 - UV + nécessaire  
d'absorption d'odeur AirBRIGHT  
UV2400U1000 - Nécessaire UV

Puissance de la lampe : 16 W

Tension d'alimentation : 18 - 32 V c.a.; 50-60 Hz.

Ampérage : 0,68 A, 16 VA

Dimensions (voir la Fig. 1) :

Largeur : 4,3 po  
Hauteur : 5,2 po  
Longueur : 16,4 po  
Poids : 0,8 kg (1,7 lb)

Dimensions d'expédition :

Largeur : 5,2 po  
Hauteur : 3,62 po  
Longueur : 22,8 po  
Poids : 1,0 kg (2,3 lb)

Pièces en option :

Ensemble AirBRIGHT	UV2400XPCO1
Ballast de remplacement	UV2400XBAL1
Lampe de rechange	UV2400XLAM1
Adaptateur de panneau de conduits	UV2400XDBA1

Pour plus d'informations, prière d'appeler le 1-800-468-1502  
ou de visiter notre site Web à [customer.honeywell.com](http://customer.honeywell.com).

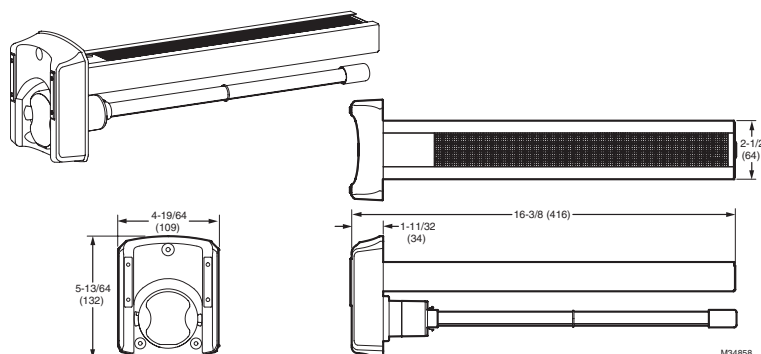


Fig. 1. UV2400U5000, Dimensions en po (mm).

#### Performance UV

Efficacité du traitement de surface UV avec une lampe neuve :

Le rayonnement UV réduit de 99 % la formation de moisissure<sup>1</sup> sur le serpentin de climatisation en aidant à maintenir l'efficacité et le flux d'air du système.

#### Performance AirBRIGHT™

Réduction des COV avec une lampe UV neuve : AirBRIGHT réduit de plus de 90 %<sup>2</sup> les niveaux de COV en nettoyant l'air.

#### Durée de vie de la lampe

La lampe doit être remplacée une fois par an ou toutes les 9000 heures pour maintenir son efficacité.

#### Caractéristiques et avantages

Lorsqu'il est installé sur le serpentin de climatisation, le rayonnement UV du purificateur d'air freine la prolifération des micro-contaminants tels que la moisissure et leur formation sur le serpentin de climatisation et le bac à condensat. La présence de moisissure peut réduire l'efficacité du système de refroidissement et permettre à des odeurs indésirables de pénétrer dans l'air ambiant. L'absorbant d'odeur AirBRIGHT purifie aussi l'air passant par le système en réduisant les composés organiques volatiles (COV) causant les mauvaises odeurs et pouvant s'accumuler à la longue dans les résidences. Les produits offrent une performance optimale lorsqu'ils sont utilisés ensemble. La lampe UV permet aussi de renouveler le système AirBRIGHT, ce qui le rend pratiquement sans entretien.

Nom de la tâche	
Ingénieur	
Entrepreneur en mécanique	
N° de bon de travail de l'entrepreneur	
Représentant	
Remarques	

Modèle(s)	Qté
UV2400U5000	
UV2400U1000	
Approbation	
Service	
N° d'étiquette	

<sup>1</sup> L'appareil réduit la présence de *Serratia Marcescens* de 99 %+ lors d'un fonctionnement standard sur une période de 24 heures et à une distance de 4,5 pouces.  
L'appareil réduit la présence de *Bacillus Subtilis* de 99 %+ lors d'un fonctionnement standard sur une période de 24 heures et à une distance de 4,5 pouces.  
L'appareil réduit la présence d'*Aspergillus Versicolor* de 90 %+ lors d'un fonctionnement standard sur une période de 24 heures et à une distance de 4,5 pouces.  
(Rapport de LMS Technologies, Inc., novembre 2006.)

<sup>2</sup>

Cet appareil réduit les niveaux de décane et de toluène (méthylbenzène) de plus de 90 % après 1 heure et demie de fonctionnement normal lors d'un essai réalisé dans une chambre contrôlée.  
(Rapport scientifique sur la qualité de l'air 17183-04, octobre 2011.)

## Purificador de aire ultravioleta (24 V) con absorción de olores AirBRIGHT™

### Sistema ultravioleta de purificación de aire UV2400U5000/UV2400U1000

#### DATOS DE LAS ESPECIFICACIONES

#### Especificaciones

Número de pieza: UV2400U5000 - UV + Kit de absorción de olor AirBRIGHT  
UV2400U1000 - Kit de UV

Vataje de la lámpara: 16 W

Voltaje de suministro: 18 - 32 V CA; 50-60 Hz.

Amperios: 0.68 A, 16 VA

#### Dimensiones (Consulte la Fig. 1).

Ancho: 4.3 pulgadas (19.9 cm)  
Alto: 5.2 pulgadas (13.2 cm)  
Largo: 16.4 pulgadas (41.7 cm)  
Peso: 1.7 lb (0.8 kg)

#### Dimensiones de embarque:

Ancho: 5.2 pulgadas (13.2 cm)  
Alto: 3.62 pulgadas (9.2 cm)  
Largo: 22.8 pulgadas (57.9 cm)  
Peso: 2.3 lb (1 kg)

#### Piezas opcionales:

Ensamble AirBRIGHT UV2400XPCO1  
Balasto de reemplazo UV2400XBAL1  
Lámpara de reemplazo UV2400XLAM1  
Adaptador de panel del conducto UV2400XDBA1

Para más información llame al 1-800-468-1502 o visite nuestro sitio web [customer.honeywell.com](http://customer.honeywell.com).

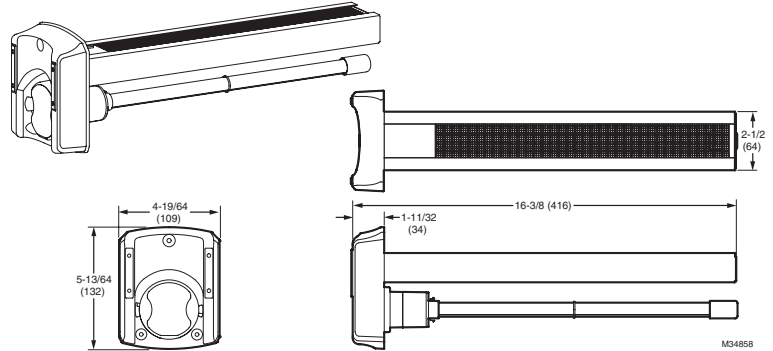


Fig. 1. Dimensiones en pulgadas (mm) del UV2400U5000.

#### Rendimiento ultravioleta

Efectividad de tratamiento UV en superficie con una nueva lámpara:

Los rayos ultravioleta disminuirán el 99 % del moho<sup>1</sup> en el serpentín del aire acondicionado contribuyendo a mantener la eficiencia y el flujo de aire del sistema.

#### Rendimiento de AirBRIGHT™

##### Disminución de COV con una nueva lámpara ultravioleta:

AirBRIGHT disminuirá los niveles de COV limpiando el aire en más del 90 por ciento<sup>2</sup>.

##### Vida de la lámpara

La lámpara se debe cambiar 1 vez al año o cada 9000 horas para mantener su efectividad.

#### Aplicación y beneficios

Cuando se instala en el serpentín del aire acondicionado, la irradiación del Purificador de aire UV contribuye a inhibir el crecimiento de microorganismos contaminantes en la superficie tales como la formación de moho en el serpentín del aire acondicionado y la bandeja de drenaje. La presencia de moho puede disminuir la eficacia del sistema de enfriamiento y permitir la incorporación de olores no deseados en la vivienda. El absorbente de olores AirBRIGHT también purifica el aire que pasa a través del sistema disminuyendo los compuestos orgánicos volátiles (COV) causantes de olores que se pueden acumular en la vivienda con el tiempo. Los productos se utilizan mejor juntos y se combinan no solo para contribuir a la limpieza del aire sino para que la luz ultravioleta también renueve el sistema AirBRIGHT, lo cual prácticamente hace que AirBRIGHT no necesite mantenimiento.

Nombre del trabajo	
Ingeniero	
Contratista mecánico	
Orden de compra del contratista n.º	
Representante	
Notas	

Modelo(s)	Cant.
UV2400U5000	
UV2400U1000	
Aprobación	
Servicio	
Rótulo n.º	

<sup>1</sup> El dispositivo disminuirá Serratia Marcescens en +99 % durante el funcionamiento estándar en un período de 24 horas, a una distancia de 4.5 pulgadas (11.4 cm).  
<sup>2</sup> El dispositivo disminuirá Bacillus Subtilis en +99 % durante el funcionamiento estándar en un período de 24 horas, a una distancia de 4.5 pulgadas (11.4 cm).  
 El dispositivo disminuirá Aspergillus Versicolor en +90 % durante el funcionamiento estándar en un período de 24 horas, a una distancia de 4.5 pulgadas (11.4 cm).  
 (Informe de LMS Technologies, Inc. de noviembre de 2006.)

El dispositivo disminuirá los niveles de decano y tolueno (metilbenceno) en más del 90 % después de 1.5 horas de funcionamiento estándar en una prueba de cámara controlada. (Informe 17183-04 de Air Quality Science, octubre de 2011.)

**Automation and Control Solutions**

Honeywell International Inc.  
1985 Douglas Drive North  
Golden Valley, MN 55422

Honeywell Ltd  
705 Montrichard Avenue  
Saint-Jean-sur-Richelieu, Québec  
J2X 5K8

<http://customer.honeywell.com>

© U.S. Registered Trademark.  
© 2013 Honeywell International Inc.  
68-3104—01 M.S. 07-13  
Printed in U.S.A.

**Honeywell**